



# Genel Ürün & Hizmet Kataloğu

## *General Products & Services Catalogue*



# ÖZKAR

PETROL & GAS EQUIPMENTS  
DOMESTIC & INTERNATIONAL TRADE LTD.CO.

## 230V & 110V EF1 Kaynak Makinesi

### 230V & 110V EF1 Welder



Franklin Fueling'in EF1 UPP elektrofüzyon ünitesi tüm UPP elektrofüzyon bağlantı elemanları ve ürünleriyle çalışır.

Upp kaynak makineleri teknoloji harikası elektronikleriyle çok daha kompakt, kullanıcı dostu bir tasarım sunar.

The EF1 UPP electrofusion unit from Franklin Fueling Systems works with all UPP electrofusion fittings and products.

UPP welders feature state-of-the-art electronics which allow for a more compact, user-friendly design.

### EF1 230V Handheld Welder

EF1 Kaynak Makinesi Seti 230V

### EF1 110V Encased Welder

EF1 Kaynak Makinesi Seti 110V



Franklin Ürünleri Franklin Products

AÇIKLAMA DESCRIPTION	ÜRÜN KODU PRODUCT CODE	PAKET ÖLÇÜSÜ PACK SIZE	AĞIRLIK (kg/m) WEIGHT (kg/m)	AĞIRLIK (lbs/ft) WEIGHT (lbs/ft)	ÇAP Ø (mm) Diameter Ø (mm)
EF1 Kaynak Makinesi Seti 110V EF1 Welder Set 110V	EF1-110V	1 Tam Set 1 Full Kit	13.24	29.18	Turuncu Orange
EF1 Kaynak Makinesi Seti 230V EF1 Welder Set 230V	EF1-230V	1 Tam Set 1 Full Kit	3.6	9.94	Turuncu Orange

#### CE SERTİFİKALI - VERİLEN KABLOLAR

CE CERTIFIED - SUPPLIED CABLES

Ana Kablo - Standart Primary Cable - Standard	Kırmızı Red	4mm	5.5m Uzunluk 5.5m Long
Çift Cidar Kablosu Secondary Containment Cable	Yeşil Green	2mm	5.5m Uzunluk 5.5m Long
Köprü Kablosu (çoklu kaynaklar için) Bridging Cable (For multiple welds)	Kırmızı Red	4mm	5.5m Uzunluk 0.5m Long
Füzyon Hazne Kablosu Fusion Chamber Cable	Beyaz White	2.3mm	5.5m Uzunluk 5.5m Long
Güç Kablosu Power Supply Cable		4m (13')	



# 125x110mm 4" Çift Cidar Tesisat Sistemi - İkiz

## 125x110mm Secondary Contained Pipe System - Gemini



AÇIKLAMA DESCRIPTION	ÜRÜN KODU PRODUCT CODE	PAKET ÖLÇÜSÜ PACK SIZE (Sticks)	AĞIRLIK (kg/m) WEIGHT (kg/m)	AĞIRLIK (lbs/ft) WEIGHT (lbs/ft)	ÇAP Ø (mm) Diameter Ø (mm)
Çift Cidar Harici Kılıf: 5.8m SC Outer Sleeve: 5.8m stick length	000-125-006-SC-E	18	1.89	1.27	125



AÇIKLAMA DESCRIPTION	ÜRÜN KODU PRODUCT CODE	PAKET ÖLÇÜSÜ PACK SIZE	AĞIRLIK (kg/m) WEIGHT (kg/m)	AĞIRLIK (lbs/ft) WEIGHT (lbs/ft)	ÇAP Ø (mm) Diameter Ø (mm)
Çift Cidar İkiz 90 Derece Dirsek - 125x110mm Çap SC Gemini 90° Elbow - 125x110 diameter	G3-125-110	2	3.15	6.94	125



AÇIKLAMA DESCRIPTION	ÜRÜN KODU PRODUCT CODE	PAKET ÖLÇÜSÜ PACK SIZE	AĞIRLIK (kg/m) WEIGHT (kg/m)	AĞIRLIK (lbs/ft) WEIGHT (lbs/ft)	ÇAP Ø (mm) Diameter Ø (mm)
Çift Cidar İkiz 45 Derece Dirsek - 125/90mm Çap VEYA Çift Cidar İkiz Kaynak Soketli - 125/90mm Çap SC Gemini 45° Elbow - 125/90 diameter OR SC Gemini Inline Joint - 125/90 diameter	G4-125-110	2	2.14	4.71	125



AÇIKLAMA DESCRIPTION	ÜRÜN KODU PRODUCT CODE	PAKET ÖLÇÜSÜ PACK SIZE	AĞIRLIK (kg/m) WEIGHT (kg/m)	AĞIRLIK (lbs/ft) WEIGHT (lbs/ft)	ÇAP Ø (mm) Diameter Ø (mm)
İkincil Kaynak Soketli ve Test portlu Redüksiyon SC Welding Reducer with Test Port	49-125-110-TP	10	0.75	1.65	125/110
İkincil Kaynak Soketli Redüksiyon SC Welding Reducer	49-125-110	10	0.75	1.65	125/110



AÇIKLAMA DESCRIPTION	ÜRÜN KODU PRODUCT CODE	PAKET ÖLÇÜSÜ PACK SIZE	AĞIRLIK (kg/m) WEIGHT (kg/m)	AĞIRLIK (lbs/ft) WEIGHT (lbs/ft)	ÇAP Ø (mm) Diameter Ø (mm)
Test Portlu ve Kaynak Soketli Körük 125x110mm. çap. Electrofusion Seal 125 & 110mm diameter Couplers with Test Port	305-125-110-TP	10	0.92	2.03	110
Kaynak Soketli Körük 125x110mm. çap. Electrofusion Seal with 125 & 110mm diameter Couplers	305-125-110	5	0.91	2.01	110



AÇIKLAMA DESCRIPTION	ÜRÜN KODU PRODUCT CODE	PAKET ÖLÇÜSÜ PACK SIZE	AĞIRLIK (kg/m) WEIGHT (kg/m)	AĞIRLIK (lbs/ft) WEIGHT (lbs/ft)
Birincil ve İkincil Kaynak Pimi Muhafaza Tıpası Weld Pin Protection Cap Primary & SC	ESI-CAP-012	100	0.004	0.01



AÇIKLAMA DESCRIPTION	ÜRÜN KODU PRODUCT CODE	PAKET ÖLÇÜSÜ PACK SIZE	AĞIRLIK (kg/m) WEIGHT (kg/m)	AĞIRLIK (lbs/ft) WEIGHT (lbs/ft)
Kaçak Tespit Tüpü Kiti - STB Ürün Koduyla Kullanılmak için Değildir. Leak Detection Tube Kit - not for use in STB product offering	LDT 60-1	1	0.05	0.11



AÇIKLAMA DESCRIPTION	ÜRÜN KODU PRODUCT CODE	PAKET ÖLÇÜSÜ PACK SIZE	AĞIRLIK (kg/m) WEIGHT (kg/m)	AĞIRLIK (lbs/ft) WEIGHT (lbs/ft)
Kaçak Tespit Tüpü Kiti - STB Ürün Koduyla Kullanılmak içindir. Leak Detection Tube Kit - for use in STB product offering	BPT-200	1	0.05	0.11

Franklin Ürünleri Franklin Products

# 63mm. 2" Ana Tesisat Sistemi

## 63mm 2" Primary Pipe System



AÇIKLAMA DESCRIPTION	ÜRÜN KODU PRODUCT CODE	PAKET ÖLÇÜSÜ PACK SIZE	AĞIRLIK (kg/m) WEIGHT (kg/m)	AĞIRLIK (lbs/ft) WEIGHT (lbs/ft)	ÇAP Ø (mm) Diameter Ø (mm)
Metale geçiş 63mm x 2" BSPT Erkek <i>Termination 63mm/2" diameter - BSPT Male</i>	91-063 BSPT	9	0.7	1.54	63
Metale Geçiş 63mm. x 2" NPT Erkek <i>Termination 63mm/2" diameter - NPT Male</i>	91-063 NPT	9	0.7	1.54	63



AÇIKLAMA DESCRIPTION	ÜRÜN KODU PRODUCT CODE	PAKET ÖLÇÜSÜ PACK SIZE	AĞIRLIK (kg/m) WEIGHT (kg/m)	AĞIRLIK (lbs/ft) WEIGHT (lbs/ft)	ÇAP Ø (mm) Diameter Ø (mm)
Paslanmaz metale geçiş 63mm/2" çap-BSPT Erkek <i>SS Termination 63mm/2" diameter - BSPT Male</i>	81.063 SS BSPT	20	0.756	1.67	63



AÇIKLAMA DESCRIPTION	ÜRÜN KODU PRODUCT CODE	PAKET ÖLÇÜSÜ PACK SIZE	AĞIRLIK (kg/m) WEIGHT (kg/m)	AĞIRLIK (lbs/ft) WEIGHT (lbs/ft)	ÇAP Ø (mm) Diameter Ø (mm)
Metale geçiş 63mm/ 1.5" çap BSPT Dişi <i>Termination 63mm/1 1/2" diameter - BSPT Female</i>	92-063-1 BSPT	9	0.42	0.93	63
Metale geçiş 63mm/ 1.5" çap NPT Dişi <i>Termination 63mm/1 1/2" diameter - NPT Female</i>	92-063-1 NPT	9	0.42	0.93	63



AÇIKLAMA DESCRIPTION	ÜRÜN KODU PRODUCT CODE	PAKET ÖLÇÜSÜ PACK SIZE	AĞIRLIK (kg/m) WEIGHT (kg/m)	AĞIRLIK (lbs/ft) WEIGHT (lbs/ft)	ÇAP Ø (mm) Diameter Ø (mm)
Metale geçiş 63mm/ 2" çap BSPT Dişi <i>Termination 63mm/2" diameter - BSPT Female</i>	92-063 BSPT	9	0.55	1.21	63
Metale geçiş 63mm/ 2" çap NPT Dişi <i>Termination 63mm/2" diameter - NPT Female</i>	92-063 NPT	9	0.55	1.21	63



AÇIKLAMA DESCRIPTION	ÜRÜN KODU PRODUCT CODE	PAKET ÖLÇÜSÜ PACK SIZE	AĞIRLIK (kg/m) WEIGHT (kg/m)	AĞIRLIK (lbs/ft) WEIGHT (lbs/ft)	ÇAP Ø (mm) Diameter Ø (mm)
Paslanmaz metale geçiş 63mm/2" çap-BSPP dişi <i>SS Termination 63mm/2" BSPP Female</i>	82.063 SS BSPP	20	0.785	1.73	63



AÇIKLAMA DESCRIPTION	ÜRÜN KODU PRODUCT CODE	PAKET ÖLÇÜSÜ PACK SIZE	AĞIRLIK (kg/m) WEIGHT (kg/m)	AĞIRLIK (lbs/ft) WEIGHT (lbs/ft)	ÇAP Ø (mm) Diameter Ø (mm)
Union bağlantı 63mm/2" çap-BSPT <i>Union Termination 63mm/2" diameter - BSPT</i>	92-063 UF BSPT	9	0.91	2.01	63
Union bağlantı 63mm/2" çap-NPT <i>Union Termination 63mm/2" diameter - NPT</i>	92-063 UF NPT	9	0.91	2.01	63



AÇIKLAMA DESCRIPTION	ÜRÜN KODU PRODUCT CODE	PAKET ÖLÇÜSÜ PACK SIZE	AĞIRLIK (kg/m) WEIGHT (kg/m)	AĞIRLIK (lbs/ft) WEIGHT (lbs/ft)	ÇAP Ø (mm) Diameter Ø (mm)
Sıkıştırılabilir Metale Geçiş 50mm/1.5" çap-BSPT erkek <i>Compression Termination 50mm/1 1/2" diameter - BSPT Male</i>	12-063-1 BSPT	10	1.2	2.64	63
Sıkıştırılabilir Metale Geçiş 63mm/2" çap-BSPT erkek <i>Compression Termination 63mm/2" diameter - BSPT Male</i>	12-063 BSPT	10	1.2	2.53	63



AÇIKLAMA DESCRIPTION	ÜRÜN KODU PRODUCT CODE	PAKET ÖLÇÜSÜ PACK SIZE	AĞIRLIK (kg/m) WEIGHT (kg/m)	AĞIRLIK (lbs/ft) WEIGHT (lbs/ft)	ÇAP Ø (mm) Diameter Ø (mm)
12-063 için NBR O-Ring 48x3 <i>O Ring NBR 48 x 3 for 12-063</i>	408-045-001	1	0.001	0.002	63

Franklin Ürünleri Franklin Products



## 63mm. 2" Ana Tesisat Sistemi 63mm 2" Primary Pipe System



AÇIKLAMA DESCRIPTION	ÜRÜN KODU PRODUCT CODE	PAKET ÖLÇÜSÜ PACK SIZE	AĞIRLIK (kg/m) WEIGHT (kg/m)	AĞIRLIK (lbs/ft) WEIGHT (lbs/ft)	ÇAP Ø (mm) Diameter Ø (mm)
Kaynak soketli redüksiyon - 63x50mm. çap Electrofusion Reducer - 63x50mm diameter	09-063-050-EF	30	0.35	0.77	63/50
Kaynak soketli redüksiyon - 90x63mm. çap Electrofusion Reducer - 90x63mm diameter	09-090-063-EF	30	0.35	0.77	90/63



AÇIKLAMA DESCRIPTION	ÜRÜN KODU PRODUCT CODE	PAKET ÖLÇÜSÜ PACK SIZE	AĞIRLIK (kg/m) WEIGHT (kg/m)	AĞIRLIK (lbs/ft) WEIGHT (lbs/ft)	ÇAP Ø (mm) Diameter Ø (mm)
Sonlandırıcı Tıpa End Cap	10-063-L	50	0.08	0.18	63



AÇIKLAMA DESCRIPTION	ÜRÜN KODU PRODUCT CODE	PAKET ÖLÇÜSÜ PACK SIZE	AĞIRLIK (kg/m) WEIGHT (kg/m)	AĞIRLIK (lbs/ft) WEIGHT (lbs/ft)	ÇAP Ø (mm) Diameter Ø (mm)
Kaynak Soketli Körük Fusion Seal With Integrated Coupler	303-063-EF	20	0.24	0.53	63



AÇIKLAMA DESCRIPTION	ÜRÜN KODU PRODUCT CODE	PAKET ÖLÇÜSÜ PACK SIZE	AĞIRLIK (kg/m) WEIGHT (kg/m)	AĞIRLIK (lbs/ft) WEIGHT (lbs/ft)
Kaynak Pimi Muhafaza Tıpası Weld Pin Protection Cap	ESI-CAP-012	100	0.004	0.01



AÇIKLAMA DESCRIPTION	ÜRÜN KODU PRODUCT CODE	PAKET ÖLÇÜSÜ PACK SIZE	AĞIRLIK (kg/m) WEIGHT (kg/m)	AĞIRLIK (lbs/ft) WEIGHT (lbs/ft)	ÇAP Ø (mm) Diameter Ø (mm)
12.63 için O-Ring O Ring for 12.63	12.63.ORING	1	0.002	0.004	63



AÇIKLAMA DESCRIPTION	ÜRÜN KODU PRODUCT CODE	BİRİM (Çubuklar) UNIT (Sticks)	AĞIRLIK (kg/m) WEIGHT (kg/m)	AĞIRLIK (lbs/ft) WEIGHT (lbs/ft)	ÇAP Ø (mm) Diameter Ø (mm)
Flanjlı Metale Geçiş Flanged Termination	90-063F	6	0.40	0.88	62
Flanj Bağlantı - BSPT Erkek Coupling Flange - BSPT Male	DN50M	25	0.66	1.46	2"
Flanj Bağlantı - BSPP Dişi Coupling Flange - BSPP Female	DN50F	30	0.498	1.10	2"
Flanj Bağlantı için DN50 Conta & Civata Seti Gasket & Bolt Set for Coupling Flange DN 50	DN50/2	1	0.108	0.24	--



AÇIKLAMA DESCRIPTION	ÜRÜN KODU PRODUCT CODE	PAKET ÖLÇÜSÜ PACK SIZE	AĞIRLIK (kg/m) WEIGHT (kg/m)	AĞIRLIK (lbs/ft) WEIGHT (lbs/ft)	ÇAP Ø (mm) Diameter Ø (mm)
Metale geçiş 63mm x 1.5" BSPT Erkek Termination 63mm/1 1/2" diameter - BSPT Male	91-063-1 BSPT	9	0.59	1.34	63
Metale geçiş 63mm x 1.5" NPT Erkek Termination 63mm/1 1/2" diameter - NPT Male	91-063-1 NPT	9	0.59	1.34	63

Franklin Ürünleri Franklin Products

# 63mm. 2" Ana Tesisat Sistemi

## 63mm 2" Primary Pipe System



AÇIKLAMA DESCRIPTION	ÜRÜN KODU PRODUCT CODE	PAKET ÖLÇÜSÜ PACK SIZE	AĞIRLIK (kg/m) WEIGHT (kg/m)	AĞIRLIK (lbs/ft) WEIGHT (lbs/ft)	ÇAP Ø (mm) Diameter Ø (mm)
Kaynak Soketli 45 Dereceli Dirsek Electrofusion 45° Elbow	04-063-EF	24	0.25	0.55	63



AÇIKLAMA DESCRIPTION	ÜRÜN KODU PRODUCT CODE	BİRİM (Çubuklar) UNIT (Sticks)	AĞIRLIK (kg/m) WEIGHT (kg/m)	AĞIRLIK (lbs/ft) WEIGHT (lbs/ft)	ÇAP Ø (mm) Diameter Ø (mm)
Kök Bağlantı Stub	05-063-L	30	0.18	0.40	63
Çember Flanj DN40 Flange Circular DN40	06.63	15	0.88	1.94	63
Kök Bağlantı İçin Conta Gasket For Stub	07.63	10	0.02	0.04	63

Not : ANSI versiyonu da mevcuttur.

NOTE: ANSI version is available.



AÇIKLAMA DESCRIPTION	ÜRÜN KODU PRODUCT CODE	PAKET ÖLÇÜSÜ PACK SIZE	AĞIRLIK (kg/m) WEIGHT (kg/m)	AĞIRLIK (lbs/ft) WEIGHT (lbs/ft)	ÇAP Ø (mm) Diameter Ø (mm)
Kaynak Soketsiz Te Plain Tee Equal	08-063-L	25	0.37	0.82	63



AÇIKLAMA DESCRIPTION	ÜRÜN KODU PRODUCT CODE	PAKET ÖLÇÜSÜ PACK SIZE	AĞIRLIK (kg/m) WEIGHT (kg/m)	AĞIRLIK (lbs/ft) WEIGHT (lbs/ft)	ÇAP Ø (mm) Diameter Ø (mm)
Kaynak Soketli Te Electrofusion Tee	08-063-EF	12	0.41	0.90	63



AÇIKLAMA DESCRIPTION	ÜRÜN KODU PRODUCT CODE	PAKET ÖLÇÜSÜ PACK SIZE	AĞIRLIK (kg/m) WEIGHT (kg/m)	AĞIRLIK (lbs/ft) WEIGHT (lbs/ft)	ÇAP Ø (mm) Diameter Ø (mm)
Redüksiyonlu Te - 90x63mm çap Reducing Tee - 90x63mm diameter	08-090-063-L	15	0.83	1.83	90
Redüksiyonlu Te - 110x63mm çap Reducing Tee - 110x63mm diameter	08-110-063(L)	10	1.27	2.80	110

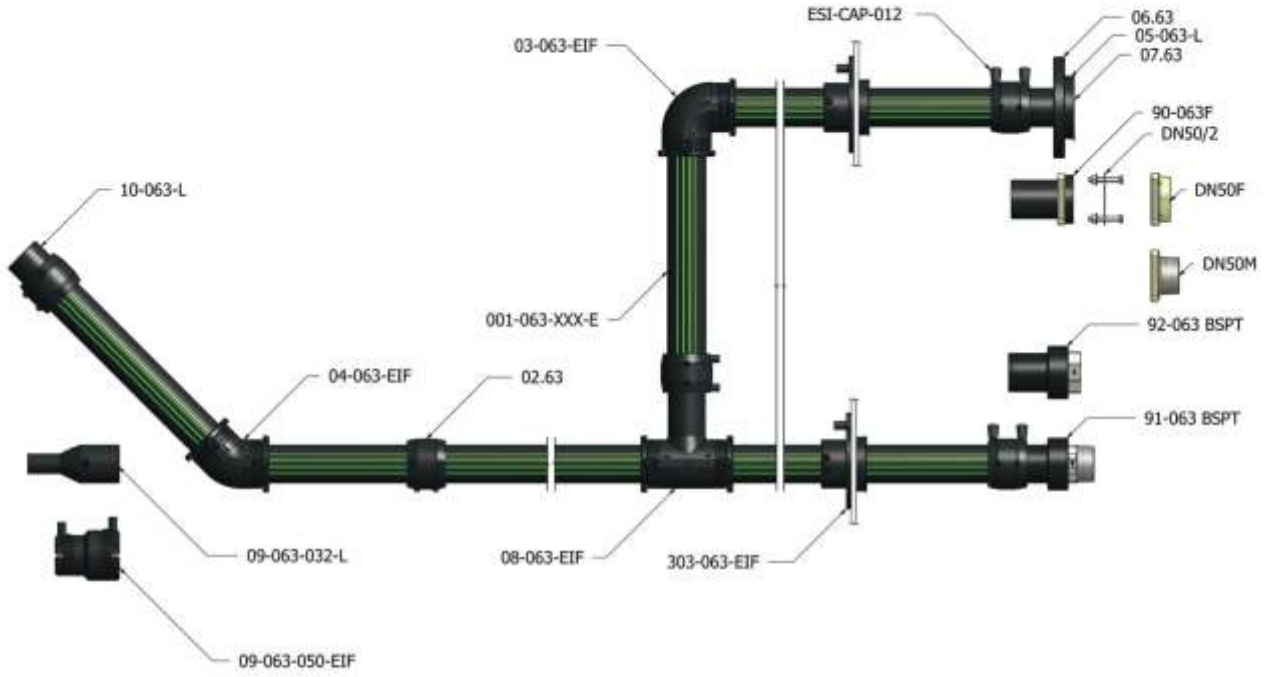


AÇIKLAMA DESCRIPTION	ÜRÜN KODU PRODUCT CODE	BİRİM (Çubuklar) UNIT (Sticks)	AĞIRLIK (kg/m) WEIGHT (kg/m)	AĞIRLIK (lbs/ft) WEIGHT (lbs/ft)	ÇAP Ø (mm) Diameter Ø (mm)
Kaynak Soketsiz Redüksiyon - 63x32mm. çap Plain Reducer - 63x32mm diameter	09-063-032-L	15	0.29	0.64	90/50
Kaynak Soketsiz Redüksiyon - 63x50mm. çap Plain Reducer - 63x50mm diameter	09-063-050-L	15	0.29	0.64	90/50
Kaynak Soketsiz Redüksiyon - 90x63mm. çap Plain Reducer - 90x63mm diameter	09-090-063-L	20	0.32	0.71	90/63
Kaynak Soketsiz Redüksiyon - 110x63mm. çap Plain Reducer - 110x63mm diameter	09-110-063-L	30	0.35	0.71	110/63



# 63mm. 2" Ana Tesisat Sistemi

## 63mm 2" Primary Pipe System



AÇIKLAMA DESCRIPTION	ÜRÜN KODU PRODUCT CODE	BİRİM (Çubuklar) UNIT (Sticks)	AĞIRLIK (kg/m) WEIGHT (kg/m)	AĞIRLIK (lbs/ft) WEIGHT (lbs/ft)	ÇAP Ø (mm) Diameter Ø (mm)
Ekstra boru, 63mm/2" çap, Uzunluk = 5.8 m Extra Pipe 63mm/2" diameter and L=5.8M	001-063-006-E	68	1.05	0.70	63
Ekstra boru, 63mm/2" çap, Uzunluk = 7.5 m Extra Pipe 63mm/2" diameter and L=7.5m	001-063-007-E	68	1.05	0.70	63
Ekstra boru, 63mm/2" çap, Uzunluk = 8 m Extra Pipe 63mm/2" diameter and L=8m	001-063-008-E	68	1.05	0.70	63
100 m. Ekstra Rulo Boru 63mm/2" Çap 100M Extra Coil Pipe 63mm/2" diameter	001-063-100-E	1	1.05	0.70	63



AÇIKLAMA DESCRIPTION	ÜRÜN KODU PRODUCT CODE	PAKET ÖLÇÜSÜ PACK SIZE	AĞIRLIK (kg/m) WEIGHT (kg/m)	AĞIRLIK (lbs/ft) WEIGHT (lbs/ft)	ÇAP Ø (mm) Diameter Ø (mm)
Kaynak Soketi Fusion Coupler	02.63	25	0.12	0.26	63
Kaynak Soketi - Uzun Fusion Coupler Long	02-63-L	10	0.18	0.39	63



AÇIKLAMA DESCRIPTION	ÜRÜN KODU PRODUCT CODE	PAKET ÖLÇÜSÜ PACK SIZE	AĞIRLIK (kg/m) WEIGHT (kg/m)	AĞIRLIK (lbs/ft) WEIGHT (lbs/ft)	ÇAP Ø (mm) Diameter Ø (mm)
Kaynak Soketsiz 90 Dereceli Dirsek Plain 90° Elbow	03-063-L	20	0.27	0.60	63



AÇIKLAMA DESCRIPTION	ÜRÜN KODU PRODUCT CODE	PAKET ÖLÇÜSÜ PACK SIZE	AĞIRLIK (kg/m) WEIGHT (kg/m)	AĞIRLIK (lbs/ft) WEIGHT (lbs/ft)	ÇAP Ø (mm) Diameter Ø (mm)
Kaynak Soketli Soketli 90 Dereceli Dirsek Electrofusion 90° Elbow	03-063-EIF	18	0.3	0.66	63



AÇIKLAMA DESCRIPTION	ÜRÜN KODU PRODUCT CODE	PAKET ÖLÇÜSÜ PACK SIZE	AĞIRLIK (kg/m) WEIGHT (kg/m)	AĞIRLIK (lbs/ft) WEIGHT (lbs/ft)	ÇAP Ø (mm) Diameter Ø (mm)
Kaynak Soketsiz 45 Dereceli Dirsek Plain 45° Elbow	04-063-L	50	0.22	0.49	63

Franklin Ürünleri Franklin Products

# 63x50mm 1.5" Çift Cidar Tesisat Sistemi

## 63x50mm 1½" S/C Pipe System



AÇIKLAMA DESCRIPTION	ÜRÜN KODU PRODUCT CODE	PAKET ÖLÇÜSÜ PACK SIZE	AĞIRLIK (kg/m) WEIGHT (kg/m)	AĞIRLIK (lbs/ft) WEIGHT (lbs/ft)
Kaynak Pimi Muhafaza Tıpası Weld Pin Protection Cap	ESI-CAP-012	100	0.004	0.01



AÇIKLAMA DESCRIPTION	ÜRÜN KODU PRODUCT CODE	PAKET ÖLÇÜSÜ PACK SIZE	AĞIRLIK (kg/m) WEIGHT (kg/m)	AĞIRLIK (lbs/ft) WEIGHT (lbs/ft)
Kaçak Tespit Tüpü Kiti - STB-175 Ürün Koduyla Kullanılmak İçin Değildir Leak Detection Tube Kit - not for use with STB-175 product offering	LDT 60-1	1	0.05	0.11



AÇIKLAMA DESCRIPTION	ÜRÜN KODU PRODUCT CODE	PAKET ÖLÇÜSÜ PACK SIZE	AĞIRLIK (kg/m) WEIGHT (kg/m)	AĞIRLIK (lbs/ft) WEIGHT (lbs/ft)
Kaçak Tespit Tüpü Kiti - STB-175 Ürün Koduyla Kullanılmak İçindir. Leak Detection Tube Kit - for use with STB-175 product offering	BPT-200	1	0.05	0.11

Franklin Ürünleri Franklin Products



# 63x50mm 1.5" Çift Cidar Tesisat Sistemi

## 63x50mm 1½" S/C Pipe System



AÇIKLAMA DESCRIPTION	ÜRÜN KODU PRODUCT CODE	PAKET ÖLÇÜSÜ PACK SIZE	AĞIRLIK (kg/m) WEIGHT (kg/m)	AĞIRLIK (lbs/ft) WEIGHT (lbs/ft)	ÇAP Ø (mm) Diameter Ø (mm)
İkincil Kaynak Soketi Fusion Coupler Secondary	02.63(SC)	20	0.1	0.22	63



AÇIKLAMA DESCRIPTION	ÜRÜN KODU PRODUCT CODE	PAKET ÖLÇÜSÜ PACK SIZE	AĞIRLIK (kg/m) WEIGHT (kg/m)	AĞIRLIK (lbs/ft) WEIGHT (lbs/ft)	ÇAP Ø (mm) Diameter Ø (mm)
İkincil 90 Derece Dirsek Elbow 90° Secondary	03.110(SC)	20	0.27	0.60	110

Not: 03-50-L 90 Derece Dirseğin Ve 03-50-EIF 90 Derece Dirseğin Üzerine Kullanılmak Üzere  
Note: To Contain The 03-50-L 90° Elbow And The 03-050-EIF 90° Elbow.



AÇIKLAMA DESCRIPTION	ÜRÜN KODU PRODUCT CODE	PAKET ÖLÇÜSÜ PACK SIZE	AĞIRLIK (kg/m) WEIGHT (kg/m)	AĞIRLIK (lbs/ft) WEIGHT (lbs/ft)	ÇAP Ø (mm) Diameter Ø (mm)
İkincil 45 Derece Dirsek Elbow 45° Secondary	04.110(SC)	15	0.376	0.83	110

Not: 04-45-L 90 Derece Dirseğin Ve 04-050-EIF 90 Derece Dirseğin Üzerine Kullanılmak Üzere  
Note: To Contain The 04-50-L 45° Elbow And The 04-050-EIF 90° Elbow.



AÇIKLAMA DESCRIPTION	ÜRÜN KODU PRODUCT CODE	PAKET ÖLÇÜSÜ PACK SIZE	AĞIRLIK (kg/m) WEIGHT (kg/m)	AĞIRLIK (lbs/ft) WEIGHT (lbs/ft)	ÇAP Ø (mm) Diameter Ø (mm)
İkincil Te Tee Secondary	08.110(SC)	15	0.376	0.83	110

Not: 08-50-L Te'nin ve 08-050-EIF Te'nin üzerine kullanılmak üzere  
Note: To contain the 08-50-L Tee and the 08-050-EIF Tee.



AÇIKLAMA DESCRIPTION	ÜRÜN KODU PRODUCT CODE	PAKET ÖLÇÜSÜ PACK SIZE	AĞIRLIK (kg/m) WEIGHT (kg/m)	AĞIRLIK (lbs/ft) WEIGHT (lbs/ft)	ÇAP Ø (mm) Diameter Ø (mm)
İkincil Kaynak Soketli Redüksiyon - 63/50mm. Çap Fusion Reducer Secondary - 63/50mm diameter	49-063-050	45	0.18	0.40	63/50

AÇIKLAMA DESCRIPTION	ÜRÜN KODU PRODUCT CODE	PAKET ÖLÇÜSÜ PACK SIZE	AĞIRLIK (kg/m) WEIGHT (kg/m)	AĞIRLIK (lbs/ft) WEIGHT (lbs/ft)	ÇAP Ø (mm) Diameter Ø (mm)
İkincil Kaynak Soketli ve Test portlu Redüksiyon - 63/50mm. Çap Fusion Reducer Secondary with Test Port - 63/50mm diameter	49-063-050-TP	45	0.2	0.44	63/50



AÇIKLAMA DESCRIPTION	ÜRÜN KODU PRODUCT CODE	PAKET ÖLÇÜSÜ PACK SIZE	AĞIRLIK (kg/m) WEIGHT (kg/m)	AĞIRLIK (lbs/ft) WEIGHT (lbs/ft)	ÇAP Ø (mm) Diameter Ø (mm)
Sürmeli İkincil Redüksiyon - 110x63mm çap Sliding Reducer Secondary - 110x63mm diameter	49-110-063(SC)	15	0.48	1.06	110/63



AÇIKLAMA DESCRIPTION	ÜRÜN KODU PRODUCT CODE	PAKET ÖLÇÜSÜ PACK SIZE	AĞIRLIK (kg/m) WEIGHT (kg/m)	AĞIRLIK (lbs/ft) WEIGHT (lbs/ft)	ÇAP Ø (mm) Diameter Ø (mm)
Test Portlu İkincil test bucağı - 63x50mm çap Test Boot Secondary with Test Port - 63x50mm diameter	STB-175	1	0.2	0.5	63/50

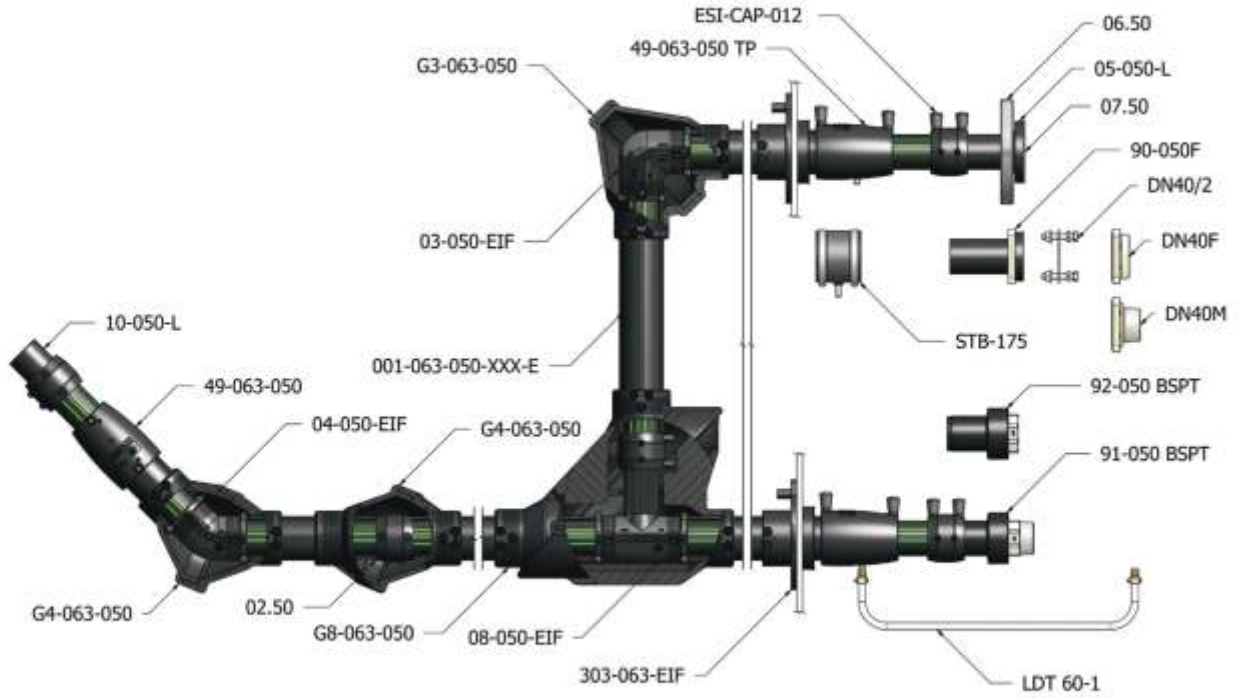
Not: Test portları koruyucu tıpalarla beraber 7mm Schrader Valfleridir.  
NOTE: Test Ports are 7mm Schrader valves with Protective Caps.



AÇIKLAMA DESCRIPTION	ÜRÜN KODU PRODUCT CODE	PAKET ÖLÇÜSÜ PACK SIZE	AĞIRLIK (kg/m) WEIGHT (kg/m)	AĞIRLIK (lbs/ft) WEIGHT (lbs/ft)	ÇAP Ø (mm) Diameter Ø (mm)
Kaynak Soketli Kırık Fusion Seal with Integrated Coupler	303-063-EIF	20	0.24	0.53	63

# 63x50mm 1.5" Çift Cidar Tesisat Sistemi

## 63x50mm 1½" S/C Pipe System



Franklin Ürünleri Franklin Products



AÇIKLAMA DESCRIPTION	ÜRÜN KODU PRODUCT CODE	PAKET ÖLÇÜSÜ PACK SIZE	AĞIRLIK (kg/m) WEIGHT (kg/m)	AĞIRLIK (lbs/ft) WEIGHT (lbs/ft)	ÇAP Ø (mm) Diameter Ø (mm)
30M Ekstra Çift Cidarlı Boru 30M Extra Coaxial Coil Pipe	001-063-050-030-E	1	1.17	0.78	63/50
100M Ekstra Çift Cidarlı Boru 100M Extra Coaxial Coil Pipe	001-063-050-100-E	1	1.17	0.78	63/50



AÇIKLAMA DESCRIPTION	ÜRÜN KODU PRODUCT CODE	PAKET ÖLÇÜSÜ PACK SIZE	AĞIRLIK (kg/m) WEIGHT (kg/m)	AĞIRLIK (lbs/ft) WEIGHT (lbs/ft)	ÇAP Ø (mm) Diameter Ø (mm)
İkincil Boru - 63mm/2" Çap ve Uzunluk = 5.8m Secondary Pipe- 63mm/2" diameter and L=5.8m	000-063-006-SC-E	408m	0.50	0.34	63



AÇIKLAMA DESCRIPTION	ÜRÜN KODU PRODUCT CODE	PAKET ÖLÇÜSÜ PACK SIZE	AĞIRLIK (kg/m) WEIGHT (kg/m)	AĞIRLIK (lbs/ft) WEIGHT (lbs/ft)	ÇAP Ø (mm) Diameter Ø (mm)
Çift Cidar İki 90 derece dirsek - 63/50mm Çap SC Gemini 90° Elbow - 63/50mm diameter	G3-063-050	8	0.77	1.69	63



AÇIKLAMA DESCRIPTION	ÜRÜN KODU PRODUCT CODE	PAKET ÖLÇÜSÜ PACK SIZE	AĞIRLIK (kg/m) WEIGHT (kg/m)	AĞIRLIK (lbs/ft) WEIGHT (lbs/ft)	ÇAP Ø (mm) Diameter Ø (mm)
Çift Cidar İki 45 derece dirsek - 63/50mm Çap veya Çift Cidar İki 90 derece dirsek - 63/50mm Çap SC Gemini 45° Elbow- 63/50mm diameter or SC Gemini Inline Joint- 63/50mm diameter	G4-063-050	8	0.63	2.64	63



AÇIKLAMA DESCRIPTION	ÜRÜN KODU PRODUCT CODE	PAKET ÖLÇÜSÜ PACK SIZE	AĞIRLIK (kg/m) WEIGHT (kg/m)	AĞIRLIK (lbs/ft) WEIGHT (lbs/ft)	ÇAP Ø (mm) Diameter Ø (mm)
Çift Cidar İki Te - 63/50mm. Çap SC Gemini Tee- 63/50mm diameter	G8-063-050	TBA	2.28	5.02	63



# 50mm. 1.5" Ana Tesisat Sistemi

## 50mm 1½" Primary Pipe System



AÇIKLAMA DESCRIPTION	ÜRÜN KODU PRODUCT CODE	PAKET ÖLÇÜSÜ PACK SIZE	AĞIRLIK (kg/m) WEIGHT (kg/m)	AĞIRLIK (lbs/ft) WEIGHT (lbs/ft)	ÇAP Ø (mm) Diameter Ø (mm)
Union Bağlantı 50mm/1.5" Çap-BSPT Union Termination 50mm/1½" Diameter- BSPT	92-050 W/F BSPT	16	0.61	1.34	50
Union Bağlantı 50mm/1.5" Çap-NPT Union Termination 50mm/1½" Diameter- NPT	92-050 W/F NPT	16	0.61	1.34	50



AÇIKLAMA DESCRIPTION	ÜRÜN KODU PRODUCT CODE	PAKET ÖLÇÜSÜ PACK SIZE	AĞIRLIK (kg/m) WEIGHT (kg/m)	AĞIRLIK (lbs/ft) WEIGHT (lbs/ft)	ÇAP Ø (mm) Diameter Ø (mm)
Tüm Erkek 50mm Ölçüleri İçin Anahtar Plate Spanner 50A/F 91-050 For All Male 50mm Size	91-050-TOOL	1	0.8	1.7	50



Tüm Dişi 50mm ölçüleri için Anahtar Plate Spanner 55A/F 92-050 For all Female 50mm sizes	92-050-TOOL	1	0.9	1.9	50
--	-------------	---	-----	-----	----



AÇIKLAMA DESCRIPTION	ÜRÜN KODU PRODUCT CODE	PAKET ÖLÇÜSÜ PACK SIZE	AĞIRLIK (kg/m) WEIGHT (kg/m)	AĞIRLIK (lbs/ft) WEIGHT (lbs/ft)	ÇAP Ø (mm) Diameter Ø (mm)
11.50Uf İçin Yedek Conta Spare Gasket For 11.50Uf	11.50G	10	0.004	0.01	50



AÇIKLAMA DESCRIPTION	ÜRÜN KODU PRODUCT CODE	PAKET ÖLÇÜSÜ PACK SIZE	AĞIRLIK (kg/m) WEIGHT (kg/m)	AĞIRLIK (lbs/ft) WEIGHT (lbs/ft)	ÇAP Ø (mm) Diameter Ø (mm)
Sıkıstırmalı Metale Geçiş 50mm/1.5" çap-BSPT erkek Compression Termination 50mm/1½" diameter - BSPT Male	12-050 BSPT	10	0.6	1.32	50



AÇIKLAMA DESCRIPTION	ÜRÜN KODU PRODUCT CODE	PAKET ÖLÇÜSÜ PACK SIZE	AĞIRLIK (kg/m) WEIGHT (kg/m)	AĞIRLIK (lbs/ft) WEIGHT (lbs/ft)	ÇAP Ø (mm) Diameter Ø (mm)
12-050 için NBR O-Ring 35x2.5 O Ring NBR 35 x 2.5 for 12-050	408 046 001	1	0.001	0.002	50



AÇIKLAMA DESCRIPTION	ÜRÜN KODU PRODUCT CODE	PAKET ÖLÇÜSÜ PACK SIZE	AĞIRLIK (kg/m) WEIGHT (kg/m)	AĞIRLIK (lbs/ft) WEIGHT (lbs/ft)	ÇAP Ø (mm) Diameter Ø (mm)
Sıkıstırmalı Metale Geçiş 50mm/1.5" Çap- BSPT Compression Termination 50mm/1½" diameter - BSPT	11-501M BSPT	10	1.02	2.25	50



AÇIKLAMA DESCRIPTION	ÜRÜN KODU PRODUCT CODE	PAKET ÖLÇÜSÜ PACK SIZE	AĞIRLIK (kg/m) WEIGHT (kg/m)	AĞIRLIK (lbs/ft) WEIGHT (lbs/ft)	ÇAP Ø (mm) Diameter Ø (mm)
Sıkıstırmalı Dirsak 50mm/1.5" Çap- BSPT Dişi Compression Elbow 50mm/1½" diameter - BSPT Female	11-503F BSPT	5	1.58	3.48	50



AÇIKLAMA DESCRIPTION	ÜRÜN KODU PRODUCT CODE	PAKET ÖLÇÜSÜ PACK SIZE	AĞIRLIK (kg/m) WEIGHT (kg/m)	AĞIRLIK (lbs/ft) WEIGHT (lbs/ft)	ÇAP Ø (mm) Diameter Ø (mm)
Sıkıstırmalı Te 50mm/1.5" çap- BSP Dişi Compression Tee 50mm/1½" diameter - BSP Female	11.505	5	2.5	5.51	50



AÇIKLAMA DESCRIPTION	ÜRÜN KODU PRODUCT CODE	PAKET ÖLÇÜSÜ PACK SIZE	AĞIRLIK (kg/m) WEIGHT (kg/m)	AĞIRLIK (lbs/ft) WEIGHT (lbs/ft)	ÇAP Ø (mm) Diameter Ø (mm)
11-50X için Yedek Bilezik Spare Olive For 11-50X	11-50X OL	10	0.02	0.04	50

Not: Union bağlantı ve sıkıstırmalı metale geçişler gerekli conta veya bilezikle beraber montajlı olarak temin edilir.  
Note: The Union and Compression Transitions are supplied as an assembly with the necessary gasket or olive.

Franklin Ürünleri Franklin Products

# 50mm. 1.5" Ana Tesisat Sistemi

## 50mm 1½" Primary Pipe System



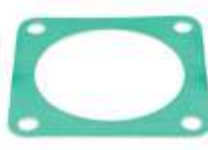
AÇIKLAMA DESCRIPTION	ÜRÜN KODU PRODUCT CODE	PAKET ÖLÇÜSÜ PACK SIZE	AĞIRLIK (kg/m) WEIGHT (kg/m)	AĞIRLIK (lbs/ft) WEIGHT (lbs/ft)	ÇAP Ø (mm) Diameter Ø (mm)
Kaynak Soketli Körük Fusion Seal With Integrated Coupler	303-050-EIF	20	0.21	0.46	50



AÇIKLAMA DESCRIPTION	ÜRÜN KODU PRODUCT CODE	PAKET ÖLÇÜSÜ PACK SIZE	AĞIRLIK (kg/m) WEIGHT (kg/m)	AĞIRLIK (lbs/ft) WEIGHT (lbs/ft)
Weld Pin Protection Cap Weld Pin Protection Cap	ESI-CAP-012	100	0.004	0.01



AÇIKLAMA DESCRIPTION	ÜRÜN KODU PRODUCT CODE	BİRİM (Çubuklar) UNIT (Sticks)	AĞIRLIK (kg/m) WEIGHT (kg/m)	AĞIRLIK (lbs/ft) WEIGHT (lbs/ft)	ÇAP Ø (mm) Diameter Ø (mm)
Flanjlı Metale Geçiş 50mm. Flanged Termination 50mm	90-050F	6	0.35	0.77	50
Flanj Bağlantı - BSPT Erkek Coupling Flange - BSPT Male	DN40M	30	0.49	1.08	50
Flanj Bağlantı - BSPP Dişi Coupling Flange - BSPP Female	DN40F	30	0.418	0.92	50
Flanj Bağlantı İçin Dn40 Conta & Civata Seti Gasket & Bolt Set For Coupling Flange Dn 40	DN40/2	1	0.12	0.26	50



AÇIKLAMA DESCRIPTION	ÜRÜN KODU PRODUCT CODE	PAKET ÖLÇÜSÜ PACK SIZE	AĞIRLIK (kg/m) WEIGHT (kg/m)	AĞIRLIK (lbs/ft) WEIGHT (lbs/ft)	ÇAP Ø (mm) Diameter Ø (mm)
Metale geçiş 50mm x 1.5" BSPT Erkek Termination 50mm x 1½" BSPT Male	91-050 BSPT	16	0.52	1.15	50
Metale geçiş 50mm x 1.5" NPT Erkek Termination 50mm x 1½" NPT Male	91-050 NPT	16	0.52	1.15	50



AÇIKLAMA DESCRIPTION	ÜRÜN KODU PRODUCT CODE	PAKET ÖLÇÜSÜ PACK SIZE	AĞIRLIK (kg/m) WEIGHT (kg/m)	AĞIRLIK (lbs/ft) WEIGHT (lbs/ft)	ÇAP Ø (mm) Diameter Ø (mm)
Paslanmaz Metale Geçiş 50mm/1.5" Çap- Bsp Erkek Stainless Steel Termination 50mm/1½" Diameter - Bsp Male	81.050 SS BSPT	20	0.502	1.11	50



AÇIKLAMA DESCRIPTION	ÜRÜN KODU PRODUCT CODE	PAKET ÖLÇÜSÜ PACK SIZE	AĞIRLIK (kg/m) WEIGHT (kg/m)	AĞIRLIK (lbs/ft) WEIGHT (lbs/ft)	ÇAP Ø (mm) Diameter Ø (mm)
Metale geçiş 50mm/ 1.5" çap BSPT Dişi Termination 50mm/1½" diameter - BSPT Female	92-050 BSPT	16	0.34	0.75	50
Metale geçiş 50mm/ 1.5" çap NPT Dişi Termination 50mm/1½" diameter - NPT Female	92-050 NPT	16	0.34	0.75	50



AÇIKLAMA DESCRIPTION	ÜRÜN KODU PRODUCT CODE	PAKET ÖLÇÜSÜ PACK SIZE	AĞIRLIK (kg/m) WEIGHT (kg/m)	AĞIRLIK (lbs/ft) WEIGHT (lbs/ft)	ÇAP Ø (mm) Diameter Ø (mm)
Paslanmaz Metale Geçiş 50mm/1.5" Çap- BSPP Dişi Stainless Steel Termination 50mm/1½" Diameter - BSPP Female	82.050 SS BSPP	30	0.575	1.27	50

Franklin Ürünleri Franklin Products



# 50mm. 1.5" Ana Tesisat Sistemi

## 50mm 1½" Primary Pipe System



AÇIKLAMA DESCRIPTION	ÜRÜN KODU PRODUCT CODE	PAKET ÖLÇÜSÜ PACK SIZE	AĞIRLIK (kg/m) WEIGHT (kg/m)	AĞIRLIK (lbs/ft) WEIGHT (lbs/ft)	ÇAP Ø (mm) Diameter Ø (mm)
Kaynak Soketli 45 Dereceli Dirsek Electrofusion 45° Elbow	04-050-EIF	22	0.13	0.29	50



AÇIKLAMA DESCRIPTION	ÜRÜN KODU PRODUCT CODE	BİRİM (Çubuklar) UNIT (Sticks)	AĞIRLIK (kg/m) WEIGHT (kg/m)	AĞIRLIK (lbs/ft) WEIGHT (lbs/ft)	ÇAP Ø (mm) Diameter Ø (mm)
Kök Bağlantı, Ansi Stub, Ansi	05-050-A	50	0.12	0.26	50
Kök Bağlantı Stub	05-050-L	50	0.12	0.26	50
Çember Flanj DN40 Flange Circular DN40	06.50	17	1.54	3.40	50
Kök Bağlantı İçin Conta Gasket For Stub	07.50	10	0.02	0.04	50

Not: ANSI versiyonu da mevcuttur.

NOTE: ANSI version is available.



AÇIKLAMA DESCRIPTION	ÜRÜN KODU PRODUCT CODE	PAKET ÖLÇÜSÜ PACK SIZE	AĞIRLIK (kg/m) WEIGHT (kg/m)	AĞIRLIK (lbs/ft) WEIGHT (lbs/ft)	ÇAP Ø (mm) Diameter Ø (mm)
Kaynak Soketsiz Te Plain Tee Equal	08-050-L	20	0.21	0.46	50



AÇIKLAMA DESCRIPTION	ÜRÜN KODU PRODUCT CODE	PAKET ÖLÇÜSÜ PACK SIZE	AĞIRLIK (kg/m) WEIGHT (kg/m)	AĞIRLIK (lbs/ft) WEIGHT (lbs/ft)	ÇAP Ø (mm) Diameter Ø (mm)
Kaynak Soketli Te Electrofusion Tee	08-050-EIF	22	0.25	0.55	50



AÇIKLAMA DESCRIPTION	ÜRÜN KODU PRODUCT CODE	BİRİM (Çubuklar) UNIT (Sticks)	AĞIRLIK (kg/m) WEIGHT (kg/m)	AĞIRLIK (lbs/ft) WEIGHT (lbs/ft)	ÇAP Ø (mm) Diameter Ø (mm)
Kaynak Soketsiz Redüksiyon - 50/32mm Plain Reducer - 50/32mm diameter	09-050-032-L	40	0.07	0.15	50/32
Kaynak Soketsiz Redüksiyon - 63x50mm Plain Reducer - 63x50mm diameter	09-063-050-L	24	0.13	0.29	63/50
Kaynak Soketsiz Redüksiyon - 90x50mm Plain Reducer - 90x50mm diameter	09-090-050-L	15	0.29	0.64	90/50



AÇIKLAMA DESCRIPTION	ÜRÜN KODU PRODUCT CODE	PAKET ÖLÇÜSÜ PACK SIZE	AĞIRLIK (kg/m) WEIGHT (kg/m)	AĞIRLIK (lbs/ft) WEIGHT (lbs/ft)	ÇAP Ø (mm) Diameter Ø (mm)
Kaynak Soketli Redüksiyon Electrofusion Reducer	09-063-050-EIF	30	0.35	0.77	63/50

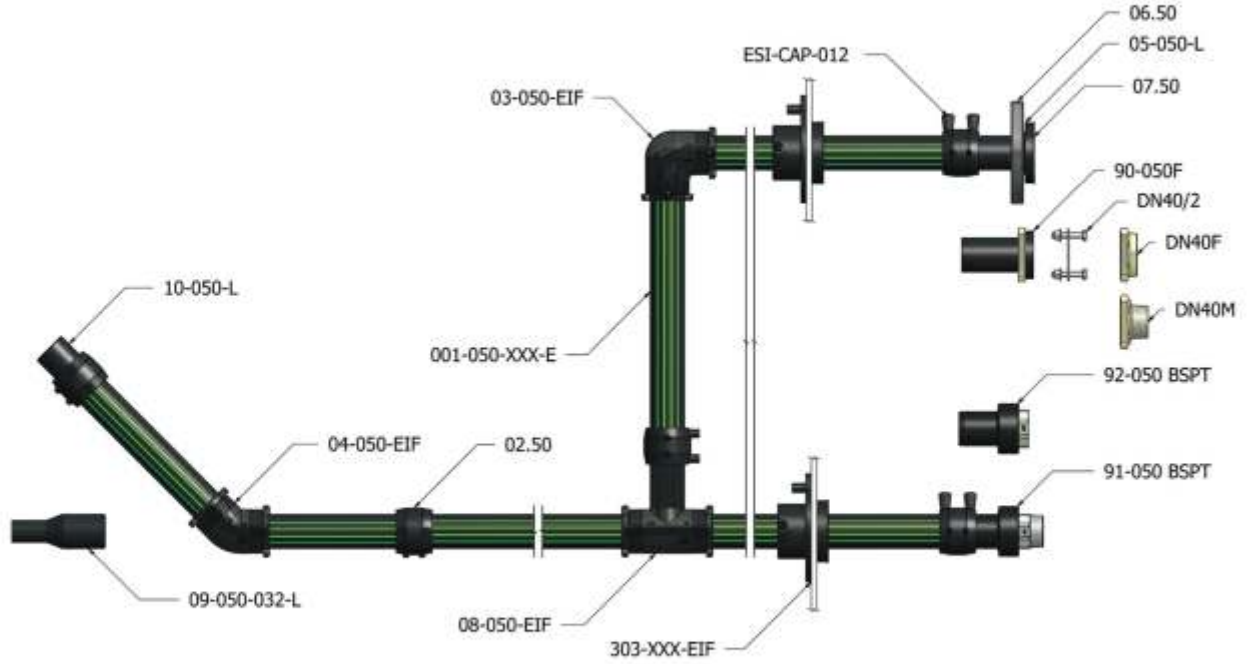


AÇIKLAMA DESCRIPTION	ÜRÜN KODU PRODUCT CODE	PAKET ÖLÇÜSÜ PACK SIZE	AĞIRLIK (kg/m) WEIGHT (kg/m)	AĞIRLIK (lbs/ft) WEIGHT (lbs/ft)	ÇAP Ø (mm) Diameter Ø (mm)
Sonlandırıcı Tıpa End Cap	10-050-L	30	0.05	0.11	50

Franklin Ürünleri Franklin Products

# 50mm. 1.5" Ana Tesisat Sistemi

## 50mm 1½" Primary Pipe System



Franklin Ürünleri Franklin Products



AÇIKLAMA DESCRIPTION	ÜRÜN KODU PRODUCT CODE	BİRİM (Çubuklar) UNIT (Sticks)	AĞIRLIK (kg/m) WEIGHT (kg/m)	AĞIRLIK (lbs/ft) WEIGHT (lbs/ft)	ÇAP Ø (mm) Diameter Ø (mm)
Ekstra boru, 50mm. çap, Uzunluk = 5.8 m. Extra Pipe, 50mm diameter, L=5.8M	001-050-006-E	116	0.66	0.45	50
50 m. Ekstra Rulo Boru 50M Extra Coil Pipe	001-050-050-E	1	0.66	0.45	50
100 m. Ekstra Rulo Boru 100M Extra Coil Pipe	001-050-100-E	1	0.66	0.45	50



AÇIKLAMA DESCRIPTION	ÜRÜN KODU PRODUCT CODE	PAKET ÖLÇÜSÜ PACK SIZE	AĞIRLIK (kg/m) WEIGHT (kg/m)	AĞIRLIK (lbs/ft) WEIGHT (lbs/ft)	ÇAP Ø (mm) Diameter Ø (mm)
Kaynak Soketi Fusion Coupler	02.50	20	0.08	0.18	50
Kaynak Soketi - Uzun Fusion Coupler Long	02-50-L	10	0.12	0.26	50



AÇIKLAMA DESCRIPTION	ÜRÜN KODU PRODUCT CODE	PAKET ÖLÇÜSÜ PACK SIZE	AĞIRLIK (kg/m) WEIGHT (kg/m)	AĞIRLIK (lbs/ft) WEIGHT (lbs/ft)	ÇAP Ø (mm) Diameter Ø (mm)
Kaynak Soketsiz 90 Dereceli Dirsek Plain 90° Elbow	03-050-L	30	0.16	0.35	50



AÇIKLAMA DESCRIPTION	ÜRÜN KODU PRODUCT CODE	PAKET ÖLÇÜSÜ PACK SIZE	AĞIRLIK (kg/m) WEIGHT (kg/m)	AĞIRLIK (lbs/ft) WEIGHT (lbs/ft)	ÇAP Ø (mm) Diameter Ø (mm)
Kaynak Soketli Soketli 90 Dereceli Dirsek Electrofusion 90° Elbow	03-050-EF	30	0.2	0.44	50



AÇIKLAMA DESCRIPTION	ÜRÜN KODU PRODUCT CODE	PAKET ÖLÇÜSÜ PACK SIZE	AĞIRLIK (kg/m) WEIGHT (kg/m)	AĞIRLIK (lbs/ft) WEIGHT (lbs/ft)	ÇAP Ø (mm) Diameter Ø (mm)
Kaynak Soketsiz 45 Dereceli Dirsek Plain 45° Elbow	04-050-L	22	0.13	0.29	50



### DAHA İLERİ BİR SEVİYE GÜVENLİK

Kanunların gerektirdiği durumlarda, daha ileri seviye bir koruma UPP'nin çift cidar tesisatı ile elde edilebilir. Ana borunun ikincil cidarı, eklemsiz ve sızdırmaz ikincil bir bariyer oluşturacak şekilde, harici bir boru ve bağlantı yapmak için bir elektrofüzyon süreci ile sağlanır. İkincil boru, ilk borunun üzerine sonlandırıcı redüksiyonlarla bağlanır veya sonlandırılır ve bu, bir boru hattının her iki ucunda, ana tesisat borusu üzerinde metale geçiş bağlantısı yapılmadan önce tamamlanır. Elektrofüzyon prensipleri ana ve ikincil borular için aynıdır.

İkincil cidar tesisatının 5 bar basınç ve -0.6 bar vakum derecelendirmesi bulunmaktadır. Çok yüksek seviye bir güvenlik, neredeyse sıfır geçirgenlik, 20 barın üzerinde bir ani patlama basıncı kapasitesi ve -40°C ve +50°C arası ısı çalışma aralığı sayesinde elde edilmektedir. Ana ve ikincil borular arasındaki cidar arası boşluk, basınç veya vakum kaçak tespit sistemleri sayesinde takip edilebilir.

### ONAYLAR

Upp tesisat sistemleri çevre kuruluşlarından ve dünya çapında otoritelerden yüksek bir sayıda onay kazanmıştır. UPP, 30 yıldan fazla olan tarihi boyunca sürdürdüğü bir güvenlik ve kalite standardı olarak EN14125:2013, UL971 ve IP2 onaylarına sahiptir.

- AS/NZS 2053.1.2001
- DIBt
- EN 14125:2013
- IP1
- IP2
- ISBN 0 85293 164 6
- JFTOT
- NBR14722
- SIPC
- UL 971
- ULC/ORD-C971

### İKİNCİL BORUNUN AVANTAJLARI

- Çift cidarlı kılıf boru UPP ekstra cidarlı ana borusunun üzerine birlikte çekilmektedir.
- Ana ve ikincil boru arasında kesintisiz cidar boşluğu
- Kaçak tespit sistemi mevcuttur.
- Tam seri çift cidar bağlantı elemanları mevcuttur. (5 bar sınıfı)
- Boru EN14125:2013 testinden geçmiştir ve -40°C ve +50°C aralığında T1 ısı sınıfındadır.
- EN14125:2013 ve UL971 onaylıdır.

Bar Cinsinden Basınç	: 5 Bar
Vakum Sınıfı	: -0.6 bar
Isı Aralığı	: -40°C ve +50°C

### A FURTHER LEVEL OF SAFETY

Where legislation requires, a further level of protection can be provided by using UPP secondary containment pipework. Secondary containment of the primary pipework is achieved using an outer pipe and the electrofusion process to make joints; providing a second barrier, also with no joints or leak paths. Secondary pipe is terminated or closed onto the primary pipe using terminating reducers and this is completed at each end of a pipe run before making the transition to steel on the primary pipe work. The electrofusion principles are the same for both primary and secondary systems.

Secondary containment pipework has a 5 bar pressure and -0.6 bar vacuum rating. A very high level of safety is achieved from near zero permeation, a burst pressure capability in excess of 20 bar and an operational temperature range of -40°C to +50°C. The interstitial space between primary and secondary pipe can be monitored using pressure or vacuum leak detection monitoring systems.

### APPROVALS

UPP pipework system has received a large number of approvals from worldwide authorities and environment agencies. UPP is available to EN14125:2013, UL971 and IP2 approvals - a standard of safety and quality we have maintained throughout its more than 30 year history.

- AS/NZS 2053.1.2001
- DIBt
- EN 14125:2013
- IP1
- IP2
- ISBN 0 85293 164 6
- JFTOT
- NBR14722
- SIPC
- UL 971
- ULC/ORD-C971

### SECONDARY PIPE ADVANTAGES

- Co-axial sleeve pipe co-extruded over UPP Extra lined primary pipe.
- Uninterrupted interstitial space between the primary and secondary pipe.
- Leak detection system available.
- Full range of secondary containment fittings (5 bar rated).
- Pipe has passed testing to EN14125:2013, temperature class T1 from -40°C to +50°C.
- EN14125:2013 and UL971 approved.

Bar Pressure	: 5 bar
Vacuum rating	: -0.6 bar
Temperature Range	: -40°C to +50°C

### ELEKTROFÜZYON

UPP tesisatın kalbinde, kusursuz bir doğrudan gömme tesisat sistemi oluşturmak için boru ve bağlantı elemanlarını birbirine bağlayan yüksek verimli bir elektrofüzyon kaynatma süreci yatar. Kaynatma operasyonu, UPP'nin hafif, taşınabilir elektrofüzyon kaynatma makinesini kullanarak kapalı alanlarda ve en zor iklimsel şartlar altında bile en güçlü bağlantıları yaratır.

UPP elektrofüzyon kaynatma işleminin tamamlanması güvenli ve basittir, kaynatma makinesi kullanıcının herhangi bir bilgi girmesine ihtiyaç duymadan, bağlantı elemanlarının çaplarından veya ısılarından bağımsız olarak her seferinde iyi bir bağlantı yapabilmek için gereken tam enerji miktarını hesaplar. Basit montaj prosedürleri takip edildiği zaman su geçirmez montajın güvenliği ve sağlığı istasyonun hayatı boyunca baki kalacak ve sismik aktivitelere veya yer hareketlerine karşı eşli görülmemiş bir direnç sağlayacaktır.

### ANA BORUNUN AVANTAJLARI

- Etikleyici T1 derecelendirmesinden dolayı, EN14125:2013 Standart UPP borusu, -40°C ve +50°C arası ısı çalışma aralığı, neredeyse sıfır geçirgenlik ve 40 bari üzerinde ani patlama basıncı ile çok yüksek bir seviye güvenliği kalıcı hale getirir.
- HDPE yapısal olarak, dolu malzemesinin ve dinamik trafik yükünün ağırlığına dirençli olduğu için beton hendeğe ihtiyaç duyulmaz.
- Upp boruların düz boylar ve rulolar halinde tedarik edilir.
- Tam seri bağlantı elemanları mevcuttur.
- EN14125:2013 ve UL971 onaylıdır.

Bar Cinsinden Basınç	: 10 Bar
Vakum Sınıfı	: -0.9 Bar
Isı Aralığı	: -40°C ve +50°C)

### ELECTROFUSION

At the heart of UPP pipework is a highly efficient electrofusion welding process which connects pipe and fittings to create a seamless direct burial pipework system. The welding operation uses the UPP's lightweight portable electrofusion welding unit to form the strongest of assemblies which is easily and quickly carried out, even in confined spaces and under most climatic conditions.

The UPP electrofusion welding process is safe and simple to complete; the welding unit calculates the exact energy level required to make a good joint every time regardless of the size or temperature of the fittings, and without the user needing to input any information. When the simple installation procedures are followed correctly the security and integrity of a watertight installation will remain for the lifetime of the site and provide unmatched resistance to ground movement or to seismic activity.

### PRIMARY PIPE ADVANTAGES

- Due to its impressive T1 rating, the EN14125:2013 Standard UPP pipe maintains a very high level of safety with operational temperature range of -40°C to +50°C, almost zero permeation and a burst pressure capability in excess of 40 bar.
- No requirement for a concrete trench because HDPE is structurally resistant to weight of backfill material and dynamic traffic loads.
- UPP pipe is available in straight lengths or coils.
- Complete range of fittings is available.
- EN14125:2013 and UL971 approved.

Bar Pressure	: 10 Bar
Vacuum Rating	: -0.9 Bar
Temperature Range	: -40°C To +50°C







### BÜYÜK BİR GÜVENLİK PAYI

Ana boru hattı, bir yakıt dağıtım sisteminde yakıtın güvenli bir şekilde taşınmasını sağlar ve bunun başlıca özelliği dağıtımın, depolamanın ve ikmal işlemlerinin tüm bileşenlerinin birbirine bağlanmasıdır. Tesisat sistemleri borudan, boru bağlantı parçalarından ve metale geçiş adaptörlerinden oluşur. Borunun kendisi esnek ve kademeli dönüşler için kıvrılabilir. Her ne kadar kanalların ani yön değişimlerine ihtiyaç duyulsa da, o zaman da dirsek veya T bağlantı parçaları kullanıma hazırdir.

Tesisat, boruyu sumpka kaynatan ve yer altı depolama tankının sumpından dispenser bağlantısına kadar tek bir sistem oluşturan elektrofüzyonlu sumpka giriş körükleri vasıtasıyla çekilir. Bu, yer altı sularının sisteme girişine ve çevreye sızıntı olmasına karşı tam bir korumayı garanti eder.

UPP ana boru tüm dünyada bir çok büyük onay kuruluşu tarafından onaylanmış ve 160'in üzerinde ülkede kullanılmıştır. Akaryakıtlar, alkol karışımları ve katkılı maddelerinden oluşan geniş bir yelpaze ile olan uyumluluk, dünyada karşılaşılan tüm yakıt gruplarına uygunluğu garanti altına almak için üçüncü parti testleri sırasında ispatlanmıştır.

### YENİ EVOH CİDAR

Güçlü avantajları, Franklin Fueling System'in yeni UPP EN14125:2013 Standart Borusunda bulunan doğal EVOH reçine iç cidar kadar açıktır. Akaryakıt tesisatındaki bu en son evrim, doğal EVOH reçinesinden yapılan yenilikçi şeffaf iç cidardan oluşmaktadır ki bu özellik UPP EN14125:2013 standart borunun olağanüstü Sınıf T1 ısı derecelendirmesini elde etmesini sağlamaktadır. Sınıf T1 özelliği, UPP EN14125:2013 Standart Boru -40°C ve +50°C ısı aralığında çalışacak şekilde derecelendirildiğinden dolayı güvenilirlik ve performans anlamına gelmektedir. Borunun yapımında kullanılan bu en son co-extrusion teknolojisi, şeffaf, pigmentless, doğal EVOH reçine yakıt temas tabakasını pürüzlü PE100 yüksek-yoğunluklu polietilen harici yapısal tabaka ile görülemez bir şekilde ve daimi olarak birleştirmemizi sağlar ve bu sayede kullanıcılara yeni bir seviye koruma, performans ve güvenilirlik sunar.

### A LARGE MARGIN OF SAFETY

The primary pipe system allows for the safe transport of fuel within a fuel delivery system and a principal function of this is to connect all key components of the delivery, storage and dispensing facilities. Pipe systems consist of the pipe, pipe fittings and transition fittings. The pipe itself is flexible and can be curved for gradual bends, although where immediate changes of direction or branches are required then elbow or tee fittings are available.

Pipework is installed through electrofusion entry seals, which weld the pipe to the sump and eliminate any leak paths providing one system from the underground tank access chamber to the dispenser connection. This ensures full protection from ingress of ground water and leakage to the environment.

UPP primary pipe is approved by many major approvals bodies around the world and has been installed in over 160 countries. Compatibility with a wide range of fuels, alcohol mixtures and additives has been proven during third party testing to ensure suitability for all fuel groups encountered around the world.

### NEW EVOH LAYER

Its strength advantages are as clear as the natural EVOH resin inner liner found in Franklin Fueling System's new UPP EN14125:2013 Standard Pipe. This latest evolution in fuel piping features an innovative clear inner lining made of natural EVOH resin; a feature which allows UPP EN14125:2013 standard pipe to achieve an exceptional Class T1 temperature rating. Class T1 strength means reliability and performance as UPP EN14125:2013 Standard Pipe is rated for use in temperatures ranging from -40°C to +50°C. The latest in co-extrusion technology allows us to permanently bond the clear unpigmented, natural EVOH resin fuel contact layer seamlessly with a rugged PE100 high-density polyethylene outer structural layer, providing users with a new level of protection, performance and dependability.



# ÖZKAR

PETROL & GAS EQUIPMENTS  
DOMESTIC AND INTERNATIONAL TRADE LTD. CO.



Distributed by:



Adress: Yenişehir Mah. Şefika Sk  
No:4/349 Pendik İSTANBUL  
Tel: +90 216 685 12 00  
Web : [www.ozkarpet.com](http://www.ozkarpet.com)  
Mail: info@ozkarpet.com